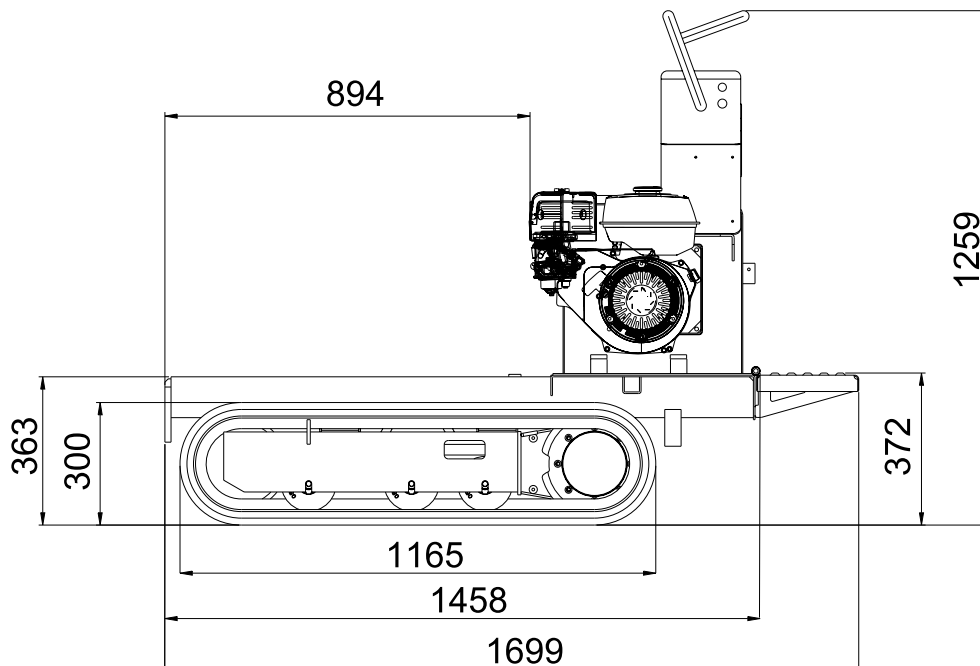
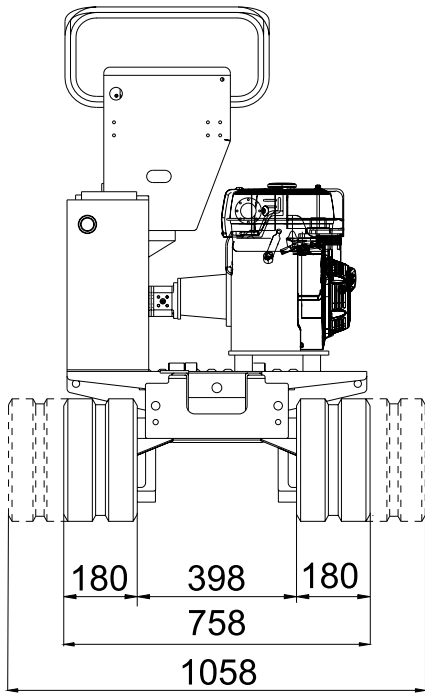




MINIDUMPER HS850 PETROL



DSC06920607



MOTOR

Benzine motor

Merk en model	HONDA GX270
No. cilinders / kubieke inhoud	één-cilinder 270 cm ³ , 4-takt
Max. vermogen	9 PK - 3600 g/1'
Toeren	3500 g/1'
Elektrisch startend	optioneel

Diesel motor

Merk en model	Yanmar L100AE
No. cilinders / kubieke inhoud	één-cilinder 296 cm ³ , 4-takt
Max. vermogen	10 PK - 3600 g/1'
Toeren	3500 g/1'
Elektrisch startend	standaard



HYDRAULISCH SYSTEEM

Pompen: No. en type	3 tandradpompen - 4 cm ³
Capaciteit	3 x l/1' 14
Druk	bar 150



ONDERWAGEN

Rups spanner d.m.v. vetcilinder, planetaire tandwielkast met hydraulische plunjier motor.

Rubber rups breedte	mm 180
No. rollers per kant	3 + boven geleider
Snelheid	Km/h 2,0 - 3,0
Hydraulische verbreding	mm 750 / 1050



PROVISIES

Olie tank	l 20
Diesel tank	l 6
Benzine tank	l 5,5



OPERATIONEEL GEWICHT

Operationeel gewicht zonder bestuurder (vaste onderwagen)	Kg 400
Operationeel gewicht zonder bestuurder (hydraulisch verbreedbare onderwagen)	Kg 460

TECHNISCHE GEGEVENS

Laad capaciteit (incl. opbouw)	kg 850
--------------------------------	--------

STANDAARD UITVOERING

- Tweede rijsnelheid
- Hydraulische snelkoppelingen voor accessoires
- Antislip tree plank

KIT DISPONIBLES:

- Stoel voor bestuurder
- Kleine aanhangwagen
- Vlakke laadbak
- Sproeiinstallatie
- Houtsplitser
- Verlengbare vlakke laadbak
- Nivelleerblad
- Lier
- Betonmolen
- Graafmachine
- Dumperbak
- Zelfladende dumperbak



MOTEUR

Moteur à essence

Marque et type	HONDA GX270
Cylindres et cylindrée	monocylindrique de 270 cm ³
Puissance max. brute	9 HP à 3600 rpm
Régime d'étalonnage	3500 rpm
Démarrage électrique	optional

Moteur diesel

Marque et type	Yanmar L100AE
Cylindres et cylindrée	monocylindrique de 296 cm ³
Puissance max. brute	10 HP à 3600 rpm
Régime d'étalonnage	3500 rpm
Démarrage électrique	de série



SYSTEME HYDRAULIQUE

Pompes: n. et type	3 à engrenages de 4 cm ³
Débit	l/1' 14
Pression	bar 150



CHENILLARD

Tendeur de chenille à gras, réducteurs épicycloïdaux avec moteur orbital.

Largeur chenille	mm 180
Galets de support chaque coté	3 + chariot
Vitesse de translation	Km/h 2,0 - 3,0
Élargissement hydraulique optional	mm 750 / 1050



RAVITAILLEMENTS

Réservoir à huile	l 20
Réservoir essence	l 6
Réservoir diesel	l 5,5



POIDS DE TRAVAIL

Poids de travail sans opérateur (chenillard fixe)	Kg 400
Poids de travail sans opérateur (chenillard élargissable)	Kg 460

PERFORMANCES:

Portée (avec accessoire)	kg 850
--------------------------	--------

EQUIPEMENT STANDARD:

- 2^{ème} vitesse de translation
- Attaches hydrauliques rapides pour accessoires
- Marchepied antidérapant

ACCESSOIRES DISPONIBLES:

- Siège pour l'opérateur
- Petite remorque
- Caisse agricole
- Spray
- Kit fendeur de ruches
- Caisson agricole extensible
- Lame niveleuse
- Treuil
- Bétonnière
- Kit mini-pelle
- Caisson pour tombereau
- Caisson auto-chargeur

Bedienings paneel
Panneau de contrôle

Hydraulisch wisselbare snelheid
Change de vitesse hydraulique

VERBREEDBARE VERSIE OP
VERZOEK BESCHIKBAAR
*VERSION EXTENSIBLE
DISPONIBLE SUR DEMANDE*



Hydraulische snelkoppelingen
Prises hydrauliques auxiliaires

Benzine of Diesel motor
Moteur à essence ou diesel

Bedienings tree plank
Marchepied pour l'opérateur

Mogelijkheid voor verwisselbare accessoires
Logement des accessoires interchangeables

Olie tank met kijkglas en filter
Réservoir à huile avec indicateur de niveau et filtre

Rubber rupsen met hydraulische rups spanner
Chenilles en caoutchouc avec tendeur hydraulique

Optionele hydraulische verbreding
Élargissement hydraulique du chenillard (optional)



OPTIONEEL
OPTIONAL

